

Memo samenvatting van de gevraagde wijzigingen: Incl. antwoorden op de gevraagde aanvullende informatie

In vergunning 20150459-18

A. RADIOACTIEVE STOFFEN EN SPUJTSTOFFEN

1. Het verrichten van handelingen ten behoeve van industriële radiografie, met radioactieve stoffen (het toepassen van ingekapselde radioactieve bronnen) en splijtstoffen, binnen de locatie gelegen aan de Hofweg 15 te Spijkenisse en op wisselende plaatsen in geheel Nederland en op het Nederlands deel van het continentaal plat, binnen de volgende omvang:

1. 8 ingekapselde bronnen seleen-75 met een activiteit van maximaal 3,7 terabecquerel (TBq) per bron en een gezamenlijke activiteit van maximaal 29,6 TBq.
2. 5 ingekapselde bronnen iridium-192 met een activiteit van maximaal 1,85 TBq per bron en een gezamenlijke activiteit van maximaal 9,25 TBq.

Wijzigen in:

1. **10** ingekapselde bronnen seleen-75 met een activiteit van maximaal 3,7 terabecquerel (TBq) per bron en een gezamenlijke activiteit van maximaal **37,0** TBq.
2. **10** ingekapselde bronnen iridium-192 met een activiteit van maximaal 1,85 TBq per bron en een gezamenlijke activiteit van maximaal **18,5** TBq.

In vergunning ANVS-PP-2020/0059411-04

Aan het vergunde in hoofdstuk I, onder **B. TOESTELLEN**, wordt onder vernummering van 2, na volgnummer 1, een onderdeel toegevoegd:

Röntgenfluorescentietoestellen

Het verrichten van handelingen ten behoeve van analyse en onderzoek binnen de locatie van Mistras Group B.V., gelegen aan de Hofweg 15 te Spijkenisse en op wisselende plaatsen in geheel Nederland en op het Nederlands deel van het continentaal plat, met ioniserende straling uitzendende toestellen binnen de volgende omvang:

2. *Twee (2) toestellen van het type röntgenfluorescentiespectrometrie met een hoogspanning van maximaal 50 kilovolt (kV).*

Wijzigen in:

2. **Drie (3)** toestellen van het type röntgenfluorescentiespectrometrie met een hoogspanning van maximaal 50 kilovolt (kV).

Kapelle 12 juni 2023

████████████████████

Aanvullend informatie d.d. 05 – 09 – 2023 kenmerk ANVS-PP-20230098077-03:

Punt 1:

Hoeveelheid verarmd uranium in bronhouders. Mistras Group B.V. gebruikt voor de Se-75 bronnen bronhouders van QSA Global type 880 Elite en voor de Ir-192 bronhouders type 880 Delta.

In de manual wordt hierover het volgende gemeld:

Weight of Depleted Uranium Shield

Delta: 34.4 lb (15.6 kg), Sigma: 34.4 lb (15.6 kg)

Elite: 25 lb (11.4 kg), Omega: 17 lb (7.7 kg)

Atlas: Tungsten shielded, does not contain DU

Activity of Depleted Uranium Shield Type A Approval

Delta: 5.4 mCi (200 MBq), Sigma: 5.4 mCi (200 MBq) All Models meet the Type A package

Elite: 3.8 mCi (141 MBq), Omega: 2.7 mCi (101 MBq) requirements of 49 CFR 173.415,

Atlas: Tungsten shielded, does not apply IAEA TS-R-1 (2009 Edition) and IAEA SSR-6 (2012)

Special Form Certifications

Iridium-192, Selenium-75, Cobalt-60

& Cesium-137 USA/0335/S-96

Iridium-192: USA/0392/S-96

Selenium-75: USA/0502/S-96

Voor de gewijzigde vergunning worden voor de bronnen

10 x 880 Elite broncontainers gebruikt met 11,4 kg DU = 114 kg

10 x 880 Delta broncontainers gebruikt met 15,6 kg DU = 156 kg

Totaal 270 kg

Voor de gewijzigde vergunning dient de hoeveelheid verarmd uranium in bronhouders gewijzigd te worden van 98,6 kg in **270 kg**.

Punt 2:

In de RI&E zijn geen situaties beschreven waarbij meerdere bronnen tegelijk worden gebruikt. De tabel op blz. 6 betreft een opsomming van de bronnen die naar de situatie van april 2023 aanwezig waren en de eigenschappen van deze bronnen en de broncontainers die verder in de RI&E zijn gebruikt.

Punt 3:

In de Terreingrensberekening op blz. 6 2^e alinea is aangegeven dat de huidige bronopslag wordt uitgebreid zoals beschreven. Na uitbreiding is de bronopslag van voldoende capaciteit en voldoet deze aan de eisen zoals genoemd in art. 4.8 van het Vbs. De huidige bronopslag is medio 2023 geïnspecteerd door de ANVS. Hiervan is een rapportage opgesteld met kenmerk ANVS-2023/7393. Hierbij zijn geen tekortkomingen in de bouwkundige uitvoering van de bronnenopslag gesignaleerd.

Punt 4:

In de Vbs wordt een locatielimiet van 100 µSv per jaar genoemd als toetsingscriterium. In onze terreingrensberekening hebben we deze toetsing uitgevoerd. Omdat het terreingrensberekeningen betreft voor wisselende locaties zijn een aantal aannames gedaan om te onderzoeken of de handelingen beneden de locatielimiet van 100 µSv blijven. Dat is het geval. Vanwege meerdere

onzekerheden in de aannames (duur, afstand, locatiefactoren) wordt gevraagd voor de wisselende locaties een locatielimiet van 100 $\mu\text{Sv}/\text{jaar}$ toe te staan.

Overigens zijn er onder de vigerende vergunning nog geen situaties opgetreden waarbij tijdens de werkvoorbereiding geconstateerd werd dat op een wisselende locatie een hogere locatielimiet aan de orde kon zijn. Maar omdat - gelet op het type werkzaamheden - niet uit te sluiten is dat zo'n situatie op kan treden, wordt gevraagd in de beschikking een locatielimiet van 100 $\mu\text{Sv}/\text{jaar}$ toe te staan.

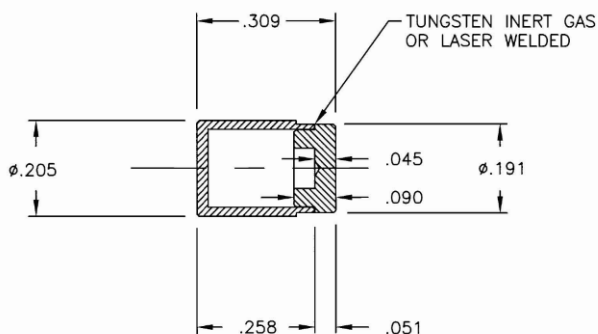
Punt 5:

Mistras Group B.V. heeft op 31-3-2015 een bankgarantie van € 1.500,-- met kenmerk NLHG0014395 gesteld jegens de Staat der Nederlanden.

De afmetingen van de Ir-192 bronnen zijn 7,8 mm lang met een diameter van 5,2 mm. De inhoud van één broncapsule is: $\frac{1}{4}\pi d^2 \times l = 0,25 \times 3,14 \times 5,2^2 \times 7,8 = 165,57 \times 10^{-3} \text{ ml} = 0,165 \text{ ml}$

Uit het USA/0392/S-96 rev. 13 certificaat:

Source Description - Cylindrical single encapsulation made of Type 304 or 304L stainless steel and tungsten inert gas or laser welded. Approximate exterior dimensions are 5.2 mm (0.205 in.) in diameter and 7.84 mm (0.309 in.) in length. Inside dimensions vary, but minimum wall thickness is 0.482 mm (0.019 in.). Construction shall be in accordance with attached QSA Global, Inc. Drawing No. R875 INNER, Rev. C.



Totaal 10 Ir-192 bronnen = 1,65 ml.

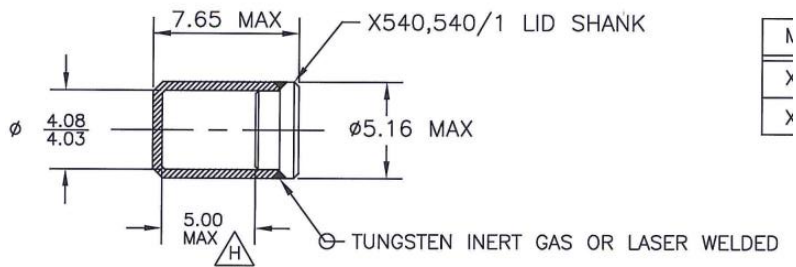
De afmetingen van de Se-75 bronnen zijn 7,65 mm lang met een diameter van 5,2 mm. De inhoud van één broncapsule is: $\frac{1}{4}\pi d^2 \times l = 0,25 \times 3,14 \times 5,2^2 \times 7,65 = 162,38 \times 10^{-3} \text{ ml} = 0,163 \text{ ml}$

Uit het USA/0502/S-96 rev. 13 certificaat

Source Description - Tungsten inert gas or laser seal welded cylindrical single or double encapsulations. The outer encapsulation is made of titanium or stainless steel and the inner encapsulation, if used, is made of titanium, stainless steel, or aluminum. Approximate exterior dimensions are 5.15 mm (0.2 in.) maximum diameter and 15.15 mm (0.6 in.) in length (Model X54); and 5.16 mm (0.2 in.) in diameter and 7.65 mm (0.3 in.) in length (Models X540 and X540/1). Construction shall be in accordance with attached Amersham Drawing No. A10639, Issue C (Model X54) or QSA Global Inc. Drawing No. R87527, Rev. H (Models X540 and X540/1).

Radioactive Contents - No more than 17.0 TBq (459.5 Ci) of Cobalt60, in the form of a metal, in the Model X54. No more than either: 20.0 TBq (540.5 Ci) of Cobalt-60 in the form of metal; 17.0 TBq (459.5

Ci) of Iridium-192 in the form of metal; or 5.56 TBq (150.3 Ci) of Selenium-75 in the form of physically inert and stable metalselenide compound, in the Models X540 and X540/1. Only the activity of Ir-192 in special form may be determined from a measurement of the rate of decay or a measurement of the radiation level at a prescribed distance from the source.



Totaal 10 Se-75 bronnen = 1,63 ml

Totaal generaal 1,65 + 1,63 ml = 3,28 ml voor de bronnen.

De inhoud van de bronhouders is: $\frac{1}{4}\pi d^2 \times l = 0,25 \times 3,14 \times 127^2 \times 338 = 4,28 \text{ l}$ per bronhouder.

Uit het certificaat USA/9296/B(U)-96, REVISION 11

The 880 Delta, 880 Sigma, and 880 Elite versions of the package, without the jacket, are cylindrical in shape with a diameter of 5 inches (127 mm) and a length of 13 5/16 inches (338 mm). With the Version 1 of the jacket, the shape of the package is an

Totaal 20 bronhouders 880 (Delta en Elite) = 85,6 l

Benodigde zekerheidsstelling: 85,6 l x € 175,-- = € 14.980,--

In overleg met de ABN-AMRO bank wordt de bestaande zekerheidsstelling van € 1.500,-- gewijzigd in een nieuwe zekerheidsstelling van € 15.000,--.

Kapelle, 2 oktober 2023

